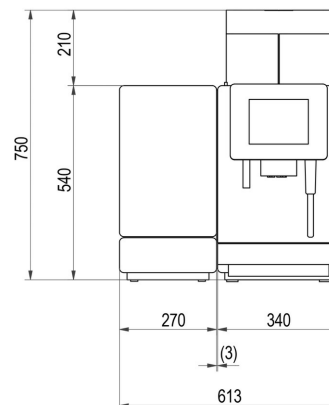


A600 FM CM | A600-FM

PRODUCT LINES : **A-Line** | CUPS PER DAY : **150**



Vollautomat für Kaffeespezialitäten mit FoamMaster Milchsystem

1 oder 2 Kaffeemühlen, optional 1 oder 2 Pulverdosierer

Festwasseranschluss

TECHNISCHE DATEN

Ristretto	ja
Espresso	ja
Kaffee	ja
Milchkaffee	ja
Cappuccino	ja
Latte Macchiato	ja
Chococcino	optional
Brühkaffee	optional
Heisswasser	ja
Kalte Milch	ja
Warme Milch	ja
Schokolade	optional
Dampf	optional
Warmer Milchschaum	ja
Kalter Milchschaum	ja
Flavor-Zugabe (Sirup)	optional
Breite (mm)	340,00 mm
Höhe (mm)	796,00 mm
Tiefe (mm)	600,00 mm
Maximales Gewicht (kg)	38,00 kg
Betriebsart - Selbstbedienung	ja
Betriebsart - Bedient	ja
Empfohlene Tagesleistung (Anzahl Tassen)	150 pro Tag
Empfohlene Jahresleistung (Anzahl Tassen)	40000

